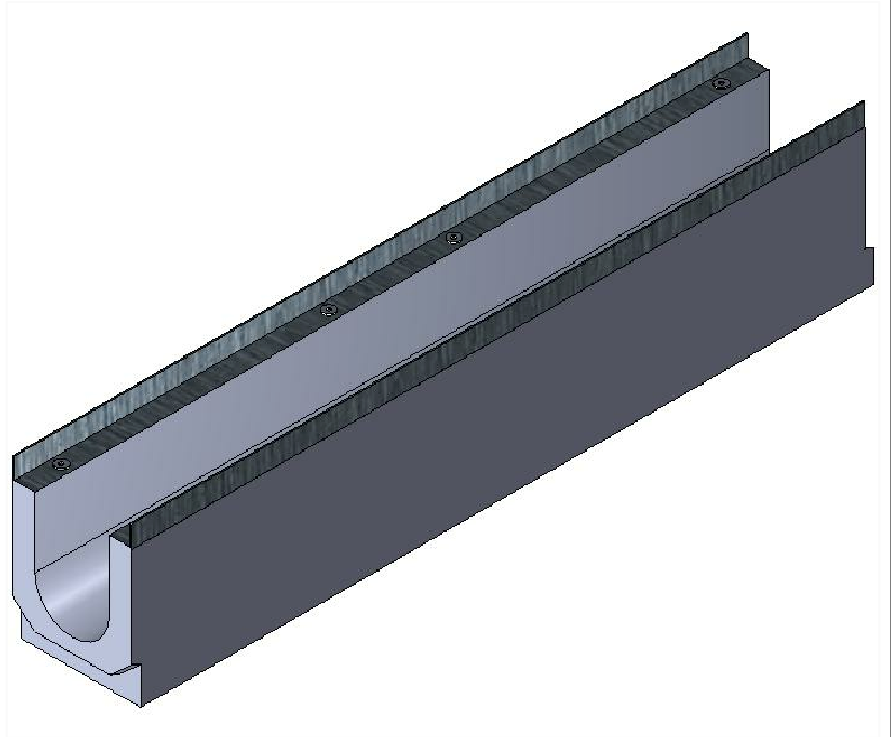


Perfil angulo de acero galvanizado 30X30



PLANTA DE SOSES- LLEIDA

Tel. 973 797 468 - Fax. 973 797 133 - www.glsprefabricados.com

CANAL CA-15- ALTURA 22. MODELO ESTANDAR (CA15H22CC)

Este dibujo y diseño es únicamente propiedad de GLS prefabricados. Queda prohibida toda copia por cualquier medio, así como su exhibición fuera de lugares permitidos, sin la correspondiente autorización por escrito.

E=1:6

Peso 38 Kg.